

**ZONE** 中南<sup>®</sup>

**MC** 浙制 0000221号



三相四线电子式电能表(导轨)

# 用户手册

**中南仪表有限公司**  
MIDDLE-SOUTH METER CO.,LTD

一 产品概述

---

二 产品规格

---

三 技术参数

---

四 安装与接线

---

五 使用说明

---

六 注意事项

---

七 运输与贮存

---

八 保证期限

---

## 一、产品概述

三相四线电子式电能表(导轨)是本公司集多年的电能表设计经验,推出的新一代微型智能电能表。该系列电能表具有NB-IoT/RS485 远程预付费功能。

该系列电能表采用高清晰段式LCD显示,可进行时钟、费率时段等参数设置,并具有有功电能脉冲输出功能;可通过NB-IoT/RS485通讯接口与智慧能源公共服务平台实行数据交换,实现对电能表远程抄表、远程控制(拉合闸)、远程预付费充值等功能,极大地方便了用电自动化管理。该系电能表具有体积小、精度高、可靠性好、安装方便等优点,性能符合国家标准要求。

## 二、产品规格

产品型号	精度等级	额定电压	电流规格	脉冲常数 (imp/kWh)
DTSU193 (三相四线)	1.0	3×220/380V 3×5.7V/100V	3×1.5(6)A	6400
			3×5(20)A	400
			3×10(40)A	400
			3×15(60)A	400
			3×20(80)A	400
			3×30(100)A	400
DSSU193 (三相三线)	1.0	3×380V 3×100V	3×1.5(6)A	6400
			3×5(20)A	400
			3×10(40)A	400
			3×15(60)A	400
			3×20(80)A	400
			3×30(100)A	400

## 三、技术参数

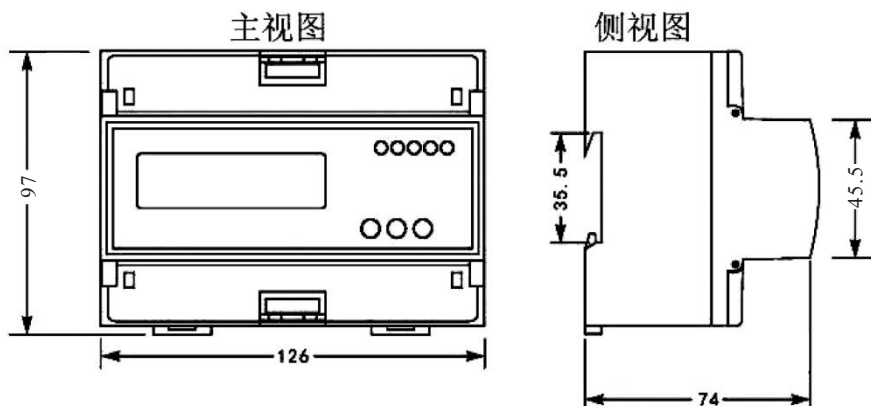
项目	技术指标
精度等级	有功: 1.0级
额定电压	3×220/380V
电流规格	1.5(6)A, 5(20)A, 10(40)A, 15(60)A, 20(80)A, 30(100)A

项目		技术指标
工作电压		正常工作电压范围：0.9~1.1Un 极限工作电压范围：0.7~1.2Un
参比频率		50Hz
起动电流	直接接入	0.004Ib
	经CT接入	0.002In
功耗	电压线路	≤5VA/相
	电流线路	<4VA/相
脉冲输出		脉冲宽度：80ms±20ms；光耦隔离，集电极开漏输出
通信协议		DL/T 645 MODBUS-EVEN(其他协议可定制)
时钟误差		≤0.5s/d(多费率功能配置)
温度范围		正常工作温度：-10℃~+45℃； 极限工作温度：-20℃~+55℃； 存储温度：-40℃~+70℃
相对湿度		≤95%(无凝露)
外形尺寸(长×宽×高)		126×97×74mm
平均无故障工作时间(h)		≥50000

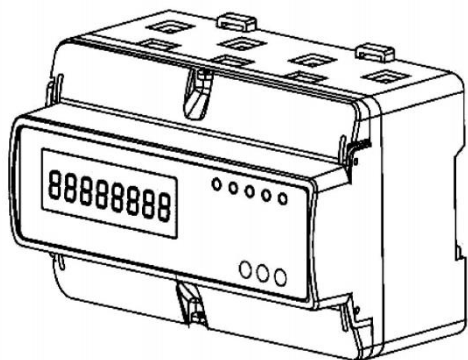
#### 四、安装与接线

##### 4.1 安装外形图及接线图

##### 4.1.1 外形尺寸图



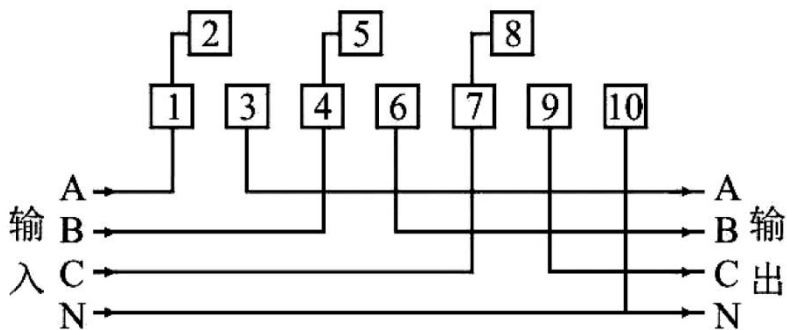
尺寸图



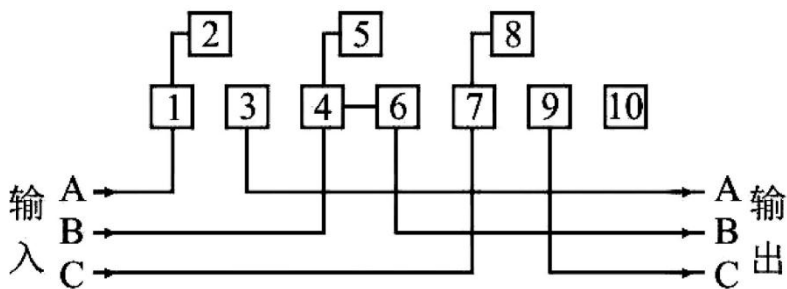
7P外形图

#### 4.1.2 接线图

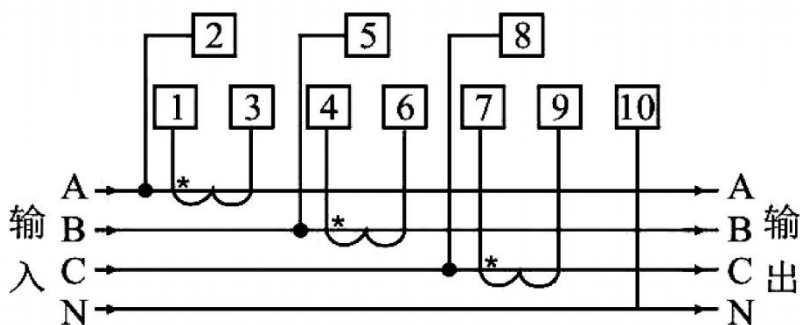
该系列多功能智能电表支持直接接入和经电流互感器CT接入两种接线方式：



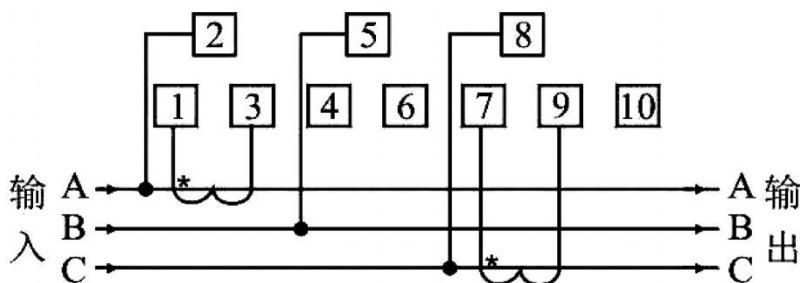
三相四线直接接入式



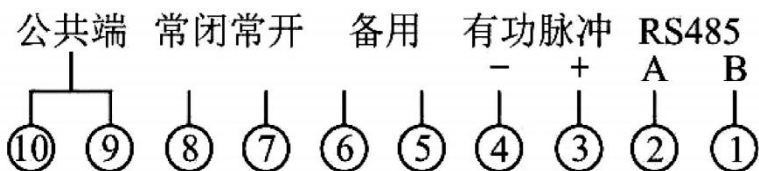
三相三线直接接入式



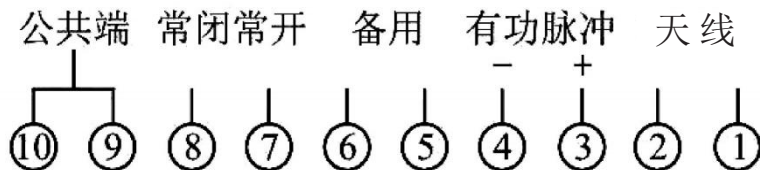
三相四线互感器接入式



三相三线互感器接入式



RS485款辅助端子接线图

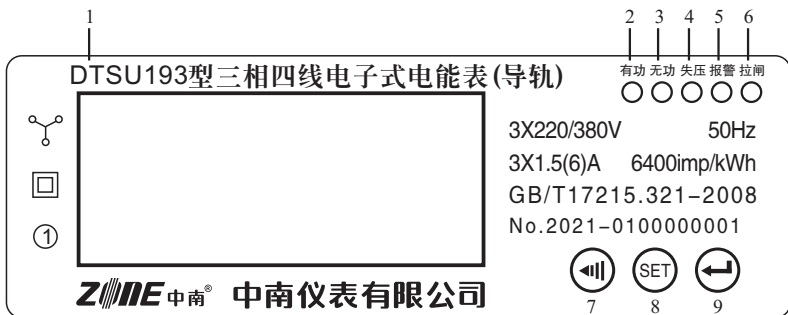


NB-IoT款辅助端子接线图

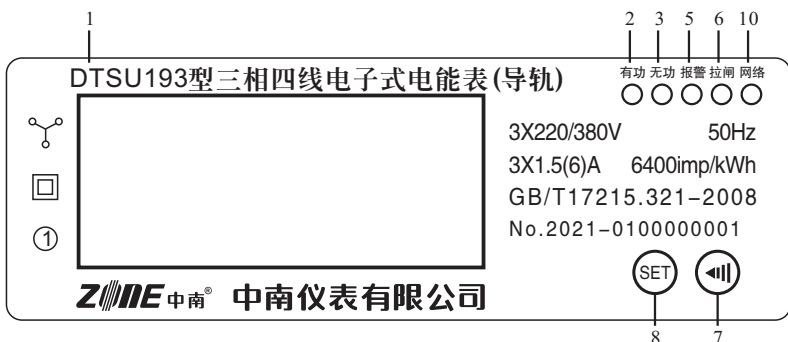
注：实际接线时请以实物侧面的接线图为准

## 五、使用说明

### 5.1 面板格式



RS485款面板格式



NB-IoT款面板格式

面板格式

编号	名称	功能说明	编号	名称	功能说明
1	LCD	液晶显示	6	拉闸	拉闸状态显示
2	有功	有功电能脉冲指示	7		数字键和翻页键
3	无功	无功电能脉冲指示	8		设置确认和菜单
4	失压	失压状态显示	9		光标移动键
5	报警	报警状态显示	10	网络	网络状态显示

## 5.2 功能说明

### 5.2.1 电能计量及电参数测量

标准版可实现三相有功，无功电能的正、反向计量功能，且具有功率方向指示功能，并可测量三相电压、电流、有功功率、无功功率、功率因素等电测参数。

多费率版可实现三相有功，无功电能的正、反向计量功能，且具有功率方向指示功能，并可测量三相电压、电流、有功功率、无功功率、功率因素等电测参数。电能按总、尖、峰、平、谷分别累计和存储。

注：除标准版其余型号具有电能数据冻结功能（默认冻结时间为每月末24时），表内可存储上个月的电量冻结数据；所有存储数据断电后不丢失，并能保持10年以上。

如需定制特殊功能请与厂家联系。

### 5.2.2 时钟及时段费率控制功能

时钟误差在0.5s/天以内，具有日历、计量和闰年自动切换功能。

多费率版可编程设置一年二个时区，二个时段表，12个日时段数及尖、峰、平、谷4种费率，时段最小间隔为30分钟。

### 5.2.3 显示和输出功能

具有数据轮显和数据键显功能，可通过面板上的翻页按键查询所有显示项。可设置为轮显模式，轮显时间默认为4s。

有功电能脉冲输出，用于校表、远程电能采集。

无源光电隔离型输出端口，脉冲宽度：80ms±20ms。

通信接口：RS485/NB-IoT

通信协议：DL/T645-2007（可定制MODBUS-EVEN）；

通信速率：DL/T645-2007 2400bps（默认）偶校验；

MODBUS-EVEN 9600bps（默认）偶校验；

4800bps，2400bps等可选。

### 5.2.4 编程功能（RS485款支持此功能）

通过编程键可设置限流值，当电流超过设定值，会拉闸60秒后恢复到设定值之内自动合闸；当电流还超过设定值，继续拉闸。

通过编程键可设置过压值，当电压超过设定值会拉闸；当电压恢复到设定值之内自动合闸。

### 5.2.5 抄表和电能管理功能

通过RS485/NB-IoT组成有线或无线网络进行远程自动抄表、远程售电、远程拉合闸等功能，实现电量智能化管理。如用户不需要拉合闸，可选配非费控版。



### 5.3 多费率版显示说明

显示模式设置为循环模式时，多费率版电表循环显示时间、日期、总、尖、峰、平、谷电量及标准版仪表的所有显示页面，(注：不带分时复费率电能计量功能的电能表，只显示总电量)，循环显示时间默认为4s。

### 5.4 标准版显示说明 (参考：以实际仪表为准)

显示模式设置为循环模式时，标准版仪表循环显示总有功电量、正向有功总电量、正向无功总电量、反向有功总电量、反向无功总电量、电压、电流、电网频率、有功功率、无功功率、功率因素等。

### 5.5 编程菜单结构示意

按键菜单操作说明：

- Ⓔ 为设置确认键；
- ⏪ 显示屏翻页键或选择数字增加键；
- ⏩ 移动选择光标键；

如何设置参数：

长按Ⓔ键，显示屏进入输入密码界面，密码为1111四位数；入密码后，进入限压、限流界面，连续短按⏩键，移动光标，选设置数字位置，连续短按⏪键，确认选择数字，当设置好后，长Ⓔ键，显示YES后完成设置。

### 数据列表

MODBUS-EVEN讯地信息表(03 04读 10为写 万能地址为00)						
地址 (Hex)	数据内容	数据格式	数据度 (word)	单位	读/写 R/W	说明
0x00	A相电压	Int	1	0.1V	R	Ua(举例说明:Add 04 00 00 00 02 CRC0 CRC1)
0x01	B相电压	Int	1	0.1V	R	Ub
0x02	C相电压	Int	1	0.1V	R	Uc
0x03	A相电流	Int	1	0.01A	R	Ia
0x04	B相电流	Int	1	0.01A	R	Ib
0x05	C相电流	Int	1	0.01A	R	Ic
0x07	总有功功率	Int	1	W	R	ΣP
0x08	A相有功功率	Int	1	W	R	Pa

地址 (Hex)	数据内容	数据格式	数据度 (word)	单位	读/写 R/W	说明
0x09	B相有功功率	Int	1	W	R	Pb
0x0A	C相有功功率	Int	1	W	R	Pc
0x0B	总无功功率	Int	1	Var	R	$\Sigma Q$
0x0C	A相无功功率	Int	1	Var	R	Qa
0x0D	B相无功功率	Int	1	Var	R	Qb
0x0E	C相无功功率	Int	1	Var	R	Qc
0x0F	总视在功率	Int	1	VA	R	$\Sigma S$
0x10	A相视在功率	Int	1	VA	R	Sa
0x11	B相视在功率	Int	1	VA	R	Sb
0x12	C相视在功率	Int	1	VA	R	Sc
0x13	总功率因数	Int	1	0~1.00	R	cosQ S
0x14	A相功率因数	Int	1	0~1.00	R	cosQ A
0x15	B相功率因数	Int	1	0~1.00	R	cosQ B
0x16	C相功率因数	Int	1	0~1.00	R	cosQ C
0x17	A相线电压	Int	1	0.1V	R	Uab
0x18	B相线电压	Int	1	0.1V	R	Ubc
0x19	C相线电压	Int	1	0.1V	R	Uca
0x1A	A相电压率	Int	1	0.01Hz	R	FRa
0x1B	B相电压率	Int	1	0.01Hz	R	FRb
0x1C	C相电压率	Int	1	0.01Hz	R	FRc
电表设置参数 (读)						
0x61	仪表讯地址	Int	1		R	1-247
0x62	信波特率	Int	1		R	0-600;1-1200;2-2400; 3-4800;4-9600
0x63	信数据格式	Int	1		R	数据格式0-N. 8. 1 1-0. 8. 1 2-E. 8. 1
电表设置参数 (写)						
0x61	仪表讯地址	Int	1		W	1-247
0x62	信波特率	Int	1		W	0-600;1-1200;2-2400; 3-4800;4-9600
0x63	信数据格式	Int	1		W	数据格式0-N. 8. 1 1-0. 8. 1 2-E. 8. 1

地址 (Hex)	数据内容	数据格式	数据度 (word)	单位	读/写 R/W	说明
0x0010	拉合操作	XXXX	1		W	(数据域位0x5555为合 0AAAA为拉)
时和费率设置						
0x210	当前时 (秒、分、时、 日、月、年)	ss.mm.hh. DD.MM.YY	3		R/W	00 10 02 10 00 03 06 ss mm hh DD MM YY crc0 crc1(举例说明)
0x213	时区(时段表 号、日、月)	NN.DD.MM	3		R/W	00 10 02 13 00 03 06 NN DD MM DD MM crc0 crc1(举例说明)
0x216	时区表1(费率 号、分、时)	NN.mm.hh	12		R/W	00 10 02 16 00 0C 18 NN mm hh NN mm hh NN mm hh NN mm hh NN mm hh NN mm hh NN mm hh NN mm hh crc0 crc1 (时段表1举例说明)
0x222	时区表2(费率 号、分、时)	NN.mm.hh	12		R/W	00 10 02 22 00 0C 18 NN mm hh NN mm hh NN mm hh NN mm hh NN mm hh NN mm hh NN mm hh NN mm hh crc0 crc1 (时段表2举例说明)
当前电能						
0x001D	当前总有功电能	long	2	0.01Kwh	R	
0x001F	当前总尖有功电能	long	2	0.01Kwh	R	
0x0021	当前总峰有功电能	long	2	0.01Kwh	R	
0x0023	当前总平有功电能	long	2	0.01Kwh	R	
0x0025	当前总谷有功电能	long	2	0.01Kwh	R	
0x0027	当前正向总有功电能	long	2	0.01Kwh	R	
0x0029	当前正向尖有功电能	long	2	0.01Kwh	R	
0x002B	当前正向峰有功电能	long	2	0.01Kwh	R	
0x002D	当前正向平有功电能	long	2	0.01Kwh	R	
0x002F	当前正向谷有功电能	long	2	0.01Kwh	R	
0x0031	当前反向总有功电能	long	2	0.01Kwh	R	
0x0033	当前反向尖有功电能	long	2	0.01Kwh	R	
0x0035	当前反向峰有功电能	long	2	0.01Kwh	R	
0x0037	当前反向平有功电能	long	2	0.01Kwh	R	
0x0039	当前反向谷有功电能	long	2	0.01Kwh	R	
0x003B	当前总无功电能	long	2	0.01Kvarh	R	
0x003D	当前尖无功电能	long	2	0.01Kvarh	R	

地址 (Hex)	数据内容	数据格式	数据度 (word)	单位	读/写 R/W	说明
0x003F	当前峰无功电能	long	2	0.01Kvarh	R	
0x0041	当前平无功电能	long	2	0.01Kvarh	R	
0x0043	当前谷无功电能	long	2	0.01Kvarh	R	
0x0045	当前正向总无功电能	long	2	0.01Kvarh	R	
0x0047	当前正向尖无功电能	long	2	0.01Kvarh	R	
0x0049	当前正向峰无功电能	long	2	0.01Kvarh	R	
0x004B	当前正向平无功电能	long	2	0.01Kvarh	R	
0x004D	当前正向谷无功电能	long	2	0.01Kvarh	R	
0x004F	当前反向总无功电能	long	2	0.01Kvarh	R	
0x0051	当前反向尖无功电能	long	2	0.01Kvarh	R	
0x0053	当前反向峰无功电能	long	2	0.01Kvarh	R	
0x0057	当前反向平无功电能	long	2	0.01Kvarh	R	
0x0059	当前反向谷无功电能	long	2	0.01Kvarh	R	

### 历史有功电

0x0300	上1月总有功电能	long	2		R	
0x0302	上1月尖有功电能	long	2		R	
0x0304	上1月峰有功电能	long	2		R	
0x0306	上1月平有功电能	long	2		R	
0x0308	上1月谷有功电能	long	2		R	
0x030A	上1月正向总有功电能	long	2		R	
0x030C	上1月正向尖有功电能	long	2		R	
0x030E	上1月正向峰有功电能	long	2		R	
0x0310	上1月正向平有功电能	long	2		R	
0x0312	上1月正向谷有功电能	long	2		R	
0x0314	上1月反向总有功电能	long	2		R	
0x0316	上1月反向尖有功电能	long	2		R	
0x0318	上1月反向峰有功电能	long	2		R	
0x031A	上1月反向平有功电能	long	2		R	
0x031C	上1月反向谷有功电能	long	2		R	
……	上2/12月(同上1月电能)	long			R	地址类推

地址 (Hex)	数据内容	数据格式	数据度 (word)	单位	读/写 R/W	说明
历史无功电						
0x0400	上1月总无功电能	Long	2	0.01Kvarh	R	
0x0402	上1月尖无功电能	Long	2	0.01Kvarh	R	
0x0404	上1月峰无功电能	Long	2	0.01Kvarh	R	
0x0406	上1月平无功电能	Long	2	0.01Kvarh	R	
地址 (Hex)	数据内容	数据格式	数据度 (word)	单位	读/写 R/W	说明
0x0408	上1月谷无功电能	Long	2	0.01Kvarh	R	
0x040A	上1月正向总无功电能	Long	2	0.01Kvarh	R	
0x040C	上1月正向尖无功电能	Long	2	0.01Kvarh	R	
0x040E	上1月正向峰无功电能	Long	2	0.01Kvarh	R	
0x0410	上1月正向平无功电能	Long	2	0.01Kvarh	R	
0x0412	上1月正向谷无功电能	Long	2	0.01Kvarh	R	
0x0414	上1月反向总无功电能	Long	2	0.01Kvarh	R	
0x0416	上1月反向尖无功电能	Long	2	0.01Kvarh	R	
0x0418	上1月反向峰无功电能	Long	2	0.01Kvarh	R	
0x041A	上1月反向平无功电能	Long	2	0.01Kvarh	R	
0x041C	上1月反向谷无功电能	Long	2	0.01Kvarh	R	
……	上2/12月(同上1月电能)	Long		0.01Kvarh	R	地址类推

举例说明:

(1) 寄存器数据寄存顺的读操作

读电压

下发数据(10制) 03 04 00 00 00 01 30 28

数据说明

数据	详细说明
03	仪表地址
04	功能码读数据寄存器
00 00	从仪表内的00 00寄存器地址开始读取数据
00 01	读取数据度1个字2个字节
30 28	为前数据的CRC校其中低位在前位在后

回03 04 02 08 92 46 9D

数据说明

数据	详细说明
03	仪表地址
04	回功能码
02	回的数据度为2个字节的数据度
08 92	(换算十制2196)219.6V回的数据为2个字节的整型数据
09 FA	回的CRC校

寄存器参数寄存器的写操作

修改表地址

下发数据(10制) 02 10 00 61 00 01 02 00 03 FA D0

(将表地址改为03)

数据说明

数据	详细说明
02	仪表地址
10	功能码写仪表内寄存器数据
00 61	从仪表内的00 61寄存器地址开始写数据
00 01	寄存器数1个字2个字节
02	字节数2个字节
00 03	写人的表的表地址03 2个字节的数据整型数据
FA D0	CRC校

回02 10 00 61 00 01 50 24

表示回设置成功

修改表讯率将波特率改成2400bps

发数据(10制) 03 10 00 63 00 01 02 00 02 37 62

回03 10 63 00 01 F0 35

## 六、注意事项

6.1 仪表的负载能力在 $0.05I_b-1\max$  (直接接入) 或  $0.02I_b-1\max$  (经流互感器接入) 之时, 超过这负载能力范围, 将会使电能计量不准损坏。

6.2 当仪表直接接入时, 其电能示数即为实际用电量; 当仪表配用电流互感器接入时, 需要在表内设置互感器分倍率后才是其实际用电量。

## 七、运输与贮存

7.1 电能表的运输和拆封不应受到剧烈冲击, 并根据《器仪表运输、贮存基本环境条件及试验方法》之规定运输、贮存。

7.2 电能表应保存在原包装箱内, 保存地方的环境温度为 $-30^{\circ}\text{C} \sim +65^{\circ}\text{C}$ , 相对湿度不超过95%, 且在空气中不含有足以引起腐蚀的体, 环境温度不应剧烈变化。

7.3 电能表就在原包装的条件下, 放置在台架上, 叠放高度不超过五箱, 拆箱后单只包装的电能表叠放高度不超过五只, 内包装(塑袋)拆封后的电能表不宜贮存。

## 八、保证期限

该电能表自出厂日期起12个月内, 若用户发现电能表不符合上述特性及产品标准规定的技术要求, 在制造商检铅封仍完整(或有电力计量部门证明)并完全遵守本说明书中规定的运输、保存、安及使用规则的条件下出现质量问题, 制造商给予免费修理或更换。

# 中南仪表有限公司

MIDDLE-SOUTH METER CO.,LTD

地址：浙江省乐清市温州大桥工业园区

电话：0577-62882777 传真：0577-62889377

[Http://www.zn-meter.com](http://www.zn-meter.com)